



МИНИСТЕРСТВО НАУКИ И ВЫСШЕГО ОБРАЗОВАНИЯ РОССИЙСКОЙ ФЕДЕРАЦИИ
**ИНСТИТУТ ТЕХНОЛОГИЙ (ФИЛИАЛ) ФЕДЕРАЛЬНОГО
ГОСУДАРСТВЕННОГО БЮДЖЕТНОГО ОБРАЗОВАТЕЛЬНОГО
УЧРЕЖДЕНИЯ ВЫСШЕГО ОБРАЗОВАНИЯ
«ДОНСКОЙ ГОСУДАРСТВЕННЫЙ ТЕХНИЧЕСКИЙ УНИВЕРСИТЕТ»
В Г. ВОЛГОДОНСКЕ РОСТОВСКОЙ ОБЛАСТИ**

(Институт технологий (филиал) ДГТУ в г. Волгодонске)



**ОЦЕНОЧНЫЕ МАТЕРИАЛЫ
(ОЦЕНОЧНЫЕ СРЕДСТВА)**

**для проведения текущего контроля и промежуточной аттестации
по дисциплине**

«Детали машин и основы конструирования»

для обучающихся по направлению подготовки
15.03.05 Конструкторско-технологическое обеспечение машиностроительных
производств
профиль Технология машиностроения

2020 года набора


Лист согласования

Оценочные материалы (оценочные средства) по дисциплине «Детали машин и основы конструирования» составлены в соответствии с требованиями Федерального государственного образовательного стандарта высшего образования по направлению подготовки 15.03.05 Конструкторско-технологическое обеспечение машиностроительных производств (приказ Минобрнауки России от 11.08.2016 № 1000).

Рассмотрены и одобрены на заседании кафедры «Технический сервис и информационные технологии» протокол № 10 от «26» апреля 2021 г

Разработчики оценочных материалов (оценочных средств)

Доцент



С.Н. Алехин

подпись

И.о. зав. кафедрой



Н.В. Кочковая

подпись

Согласовано:

Генеральный директор АО
«Волгодонский завод металлургического
и энергетического оборудования»



Н.А. Сакирко

подпись

Первый заместитель директора
АО «Атоммашэкспорт»



Н.И. Кривошлыков

подпись

**Лист визирования оценочных материалов (оценочных средств)
на очередной учебный год**

Оценочные материалы (оценочные средства) по дисциплине «Детали машин и основы конструирования» проанализированы и признаны актуальными для использования на 20__ - 20__ учебный год.

Протокол заседания кафедры «Технический сервис и информационные технологии» от «__» _____ 20__ г. № _____

Заведующий кафедрой «Технический сервис и информационные технологии»

_____ Н.В. Кочковая
«__» _____ 20__ г.

Оценочные материалы (оценочные средства) по дисциплине «Детали машин и основы конструирования» проанализированы и признаны актуальными для использования на 20__ - 20__ учебный год.

Протокол заседания кафедры «Технический сервис и информационные технологии» от «__» _____ 20__ г. № _____

Заведующий кафедрой «Технический сервис и информационные технологии»

_____ Н.В. Кочковая
«__» _____ 20__ г.

Оценочные материалы (оценочные средства) по дисциплине «Детали машин и основы конструирования» проанализированы и признаны актуальными для использования на 20__ - 20__ учебный год.

Протокол заседания кафедры «Технический сервис и информационные технологии» от «__» _____ 20__ г. № _____

Заведующий кафедрой «Технический сервис и информационные технологии»

_____ Н.В. Кочковая
«__» _____ 20__ г.

Оценочные материалы (оценочные средства) по дисциплине «Детали машин и основы конструирования» проанализированы и признаны актуальными для использования на 20__ - 20__ учебный год.

Протокол заседания кафедры «Технический сервис и информационные технологии» от «__» _____ 20__ г. № _____

Заведующий кафедрой «Технический сервис и информационные технологии»

_____ Н.В. Кочковая
«__» _____ 20__ г.

Содержание

1 Паспорт оценочных материалов (оценочных средств)	5
1.1 Перечень компетенций, формируемых дисциплиной (модулем), с указанием этапов их формирования в процессе освоения ОПОП	5
1.2 Описание показателей и критериев оценивания компетенций на различных этапах их формирования, описание шкал оценивания	10
1.3 Методические материалы, определяющие процедуры оценивания знаний, умений, навыков и (или) опыта деятельности	14
2 Контрольные задания (демоверсии) для оценки знаний, умений, навыков и (или) опыта деятельности, характеризующих этапы формирования компетенций в процессе освоения образовательной программы	15
2.1 Задания для оценивания результатов обучения в виде знаний	15
2.2 Задания для оценивания результатов в виде владений и умений	23
2.3 Типовые проверочные материалы	26

1 Паспорт оценочных материалов (оценочных средств)

Оценочные материалы (оценочные средства) прилагаются к рабочей программе дисциплины и представляет собой совокупность контрольно-измерительных материалов (типовые задачи (задания), контрольные работы, тесты и др.) и методов их использования, предназначенных для измерения уровня достижения обучающимся установленных результатов обучения.

Оценочные материалы (оценочные средства) используются при проведении текущего контроля успеваемости и промежуточной аттестации обучающихся.

1.1 Перечень компетенций, формируемых дисциплиной, с указанием этапов их формирования в процессе освоения ОПОП

Перечень компетенций, формируемых в процессе изучения дисциплины:

ОПК-1: способностью использовать основные закономерности, действующие в процессе изготовления машиностроительных изделий требуемого качества, заданного количества при наименьших затратах общественного труда

ОПК-5: способностью участвовать в разработке технической документации, связанной с профессиональной деятельностью

Конечными результатами освоения дисциплины являются сформированные когнитивные дескрипторы «знать», «уметь», «владеть», расписанные по отдельным компетенциям. Формирование дескрипторов происходит в течение всего семестра по этапам в рамках контактной работы, включающей различные виды занятий и самостоятельной работы, с применением различных форм и методов обучения (табл. 1).

Таблица 1 - Формирование компетенций в процессе изучения дисциплины

Код компетенции	Уровень освоения	Дескрипторы компетенции (результаты обучения, показатели достижения результата обучения, которые обучающийся может продемонстрировать)	Вид учебных занятий, работы, формы и методы обучения, способствующие формированию и развитию компетенции	Контролируемые разделы и темы дисциплины	Оценочные материалы (оценочные средства), используемые для оценки уровня сформированности компетенции	Критерии оценивания компетенций
ОПК-1	Знать		Лек, Практ, Лаб, Ср	1.1 – 1.6, 2.1 – 2.5, 3.1 – 3.4, 4.1 – 4.5, 5.1 – 5.5, 6.1 – 6.4, 7.1 – 7.10	УО, Тест	Ответы на тестовые вопросы устного опроса; выполнение практических заданий, КП, Э
	Уровень 1:	термины и основные понятия теории дисциплины «ДМ и ОК», классификацию изделий машиностроения, их служебное назначение и показатели качества структуру жизненного цикла и основные закономерности, действующие в процессе изготовления машиностроительных изделий требуемого качества;				
	Уровень 2:	взаимосвязь между структурой и свойствами изделий машиностроения; основные принципы проектирования и конструирования деталей и узлов машиностроительных конструкций; главные факторы, оказывающие влияние на проектирование и конструирование машиностроительных изделий;				
	Уровень 3:	порядок проведения проектно-конструкторских работ, а также стандартные средства автоматизированного проектирования; основы подготовки и формулирования выводов по итогам проведения процессов проектирования и конструирования машиностроительных изделий.				
	Уметь					
	Уровень 1:	классифицировать изделия машиностроения по их служебному назначению и показателям качества; применять процедуры проведения проектно-конструкторских работ;	Лек, Практ, Лаб, Ср		ПЗ, ЛЗ, КП, Э	

	сопоставлять структуру проектно-конструкторских работ с уровнями и характеристиками разрабатываемых изделий; учитывать изменения свойств и характеристик машиностроительных изделий;			
Уровень 2:	выявлять особенности проводимых расчётов изделий машиностроения; применять современные средства и компьютерные технологии при проектировании и конструировании отдельных элементов разрабатываемых объектов; вычленять факторы, влияющие на результаты расчётов изделий машиностроения; оценивать результаты расчётов элементов машиностроительных конструкций;			
Уровень 3:	находить рациональные подходы в проектировании и конструировании деталей и узлов машиностроительных конструкций; делать выводы о правильности проведённых расчётов изделий машиностроения.			
Владеть		Лек, Практ, Лаб, Ср		ПЗ, ЛЗ, КП, Э
Уровень 1:	навыками проектирования и конструирования машин, их узлов и отдельных элементов; современной методикой расчётов отдельных элементов, узлов и машины в целом; современными средствами автоматизированного проектирования, компьютерными технологиями и программными продуктами, позволяющими сократить время на расчёты конструкций машиностроения;			
Уровень 2:	навыками применения алгоритмов расчётов соединений машиностроительных элементов; полученными теоретическими знаниями по применению расчётов различных соединений машиностроительных конструкций;			
Уровень 3:	навыками использования алгоритмов			

		рационального решения поставленных практических задач, современными подходами решения практических задач.				
ОПК-5	Знать		Лек, Практ, Лаб, Ср	1.1 – 1.6, 2.1 – 2.5, 3.1 – 3.4, 4.1 – 4.5, 5.1 – 5.5, 6.1 – 6.4, 7.1 – 7.10	УО, Тест	Ответы на тестовые вопросы устного опроса; выполнение практического задания, КП, Э
	Уровень 1:	состав рабочей, проектной и технической документации; основные отличия рабочей, проектной и технической документации, а также основные положения существующих стандартов на техническую документацию;				
	Уровень 2:	основные особенности при составлении рабочей, проектной и технической документации; правила составления документации на разрабатываемое изделие машиностроения;				
	Уровень 3:	этапы оформления рабочей, проектной и технической документации; план работы по проведению проверочных работ законченных проектов; качество выполняемых работ по проверке соответствия разрабатываемых проектов и технической документации стандартам, техническим условиям и другим нормативным документам.				
	Уметь		Лек, Практ, Лаб, Ср		ПЗ, ЛЗ, КП, Э	
	Уровень 1:	применять нормативно-техническую документацию, правила оформления конструкторской документации на разрабатываемые изделия;				
	Уровень 2:	выявлять основные аспекты составления рабочей, проектной и технической документации; использовать современные технические средства оформления конструкторской документации; проводить оценку качества составленной документации;				
	Уровень 3:	оформлять законченные проектно-конструкторские разработки; формулировать предложения по качеству разработки конструкторской документации на проектируемое изделие.				
Владеть		Лек, Практ, Лаб,		ПЗ, ЛЗ, КП, Э		

	Уровень 1:	правилами изготовления и оформления рабочей, проектной и конструкторской документации на любую машиностроительную конструкцию; основными принципами разработки рабочей, проектной и технической документации;	Ср			
	Уровень 2:	современными методами и навыками оформления рабочей, проектной и технической документации; методами оценки правильности составления спецификаций на сборочные чертежи, чертежи общего вида и отдельные изделия конструкторской документации;				
	Уровень 3:	современными методами и средствами оформления рабочей, проектной и технической документации с проверкой их соответствия технической документации стандартам, техническим условиям и другим нормативным документам.				

1.2 Описание показателей и критериев оценивания компетенций на различных этапах их формирования, описание шкал оценивания

Оценивание результатов обучения по дисциплине осуществляется в соответствии с Положением о текущем контроле и промежуточной аттестации обучающихся.

По дисциплине «Детали машин и основы конструирования» предусмотрена промежуточная аттестация (оценивается уровень и качество подготовки по дисциплине в целом).

Промежуточная аттестация по дисциплине «Детали машин и основы конструирования» проводится в форме экзамена. В табл. 2 приведено весовое распределение баллов и шкала оценивания по видам контрольных мероприятий.

Таблица 2 - Весовое распределение баллов и шкала оценивания по видам контрольных мероприятий

Текущий контроль (50 баллов ¹)				Промежуточная аттестация (50 баллов)	Итоговое количество баллов по результатам текущего контроля и промежуточной аттестации
Блок 1		Блок 2			
Лекционные занятия (X ₁)	Практические занятия (Y ₁)	Лекционные занятия (X ₂)	Практические занятия (Y ₂)	от 0 до 50 баллов	Менее 60 баллов – неудовлетворительно; 61-75 баллов – удовлетворительно; 76-90 баллов – хорошо; 91-100 баллов – отлично
5	15	5	25		
Сумма баллов за 1 блок = 20		Сумма баллов за 2 блок = 30			

¹ Вид занятий по дисциплине (лекционные, практические, лабораторные) определяется учебным планом. Количество столбцов таблицы корректируется в зависимости от видов занятий, предусмотренных учебным планом.

Распределение баллов по блокам, по каждому виду занятий в рамках дисциплины определяет преподаватель. Распределение баллов по дисциплине утверждается протоколом заседания кафедры.

Для определения фактических оценок каждого показателя выставляются следующие баллы (табл.3):

Таблица 3 – Распределение баллов по дисциплине

Вид учебных работ по дисциплине	Количество баллов	
	1 блок	2 блок
<i>Текущий контроль (50 баллов)</i>		
Посещение занятий	5	5
Практические задания в том числе:	15	25
- Выполнение КП	5	10
- Решение тестовых заданий (Т)	5	5
- Выполнение практических работ	5	10
	20	30
<i>Промежуточная аттестация (50 баллов)</i>		
Экзамен в устной форме, курсовой проект		
Сумма баллов по дисциплине 100 баллов		

Экзамен является формой итоговой оценки качества освоения обучающимся образовательной программы по дисциплине в целом или по разделу дисциплины. По результатам экзамена обучающемуся выставляется оценка «отлично», «хорошо», «удовлетворительно», или «неудовлетворительно».

Оценка «отлично» (91-100 баллов) выставляется обучающемуся, если:

- обучающийся набрал по текущему контролю необходимые и достаточные баллы для выставления оценки автоматом²;
- обучающийся знает, понимает основные положения дисциплины, демонстрирует умение применять их для выполнения задания, в котором нет явно указанных способов решения;
- обучающийся анализирует элементы, устанавливает связи между ними, сводит их в единую систему, способен выдвинуть идею, спроектировать и презентовать свой проект (решение);
- ответ обучающегося по теоретическому и практическому материалу, содержащемуся в вопросах экзаменационного билета, является полным, и удовлетворяет требованиям программы дисциплины;
- обучающийся продемонстрировал свободное владение концептуально-понятийным аппаратом, научным языком и терминологией соответствующей дисциплины;
- на дополнительные вопросы преподавателя обучающийся дал правильные ответы.

Компетенция (и) или ее часть (и) сформированы на высоком уровне (уровень 3) (см. табл. 1).

Оценка «хорошо» (76-90 баллов) выставляется обучающемуся, если:

² Количество и условия получения необходимых и достаточных для получения автомата баллов определены Положением о системе «Контроль успеваемости и рейтинг обучающихся»

- обучающийся знает, понимает основные положения дисциплины, демонстрирует умение применять их для выполнения задания, в котором нет явно указанных способов решения; анализирует элементы, устанавливает связи между ними;

- ответ по теоретическому материалу, содержащемуся в вопросах экзаменационного билета, является полным, или частично полным и удовлетворяет требованиям программы, но не всегда дается точное, уверенное и аргументированное изложение материала;

- на дополнительные вопросы преподавателя обучающийся дал правильные ответы;

- обучающийся продемонстрировал владение терминологией соответствующей дисциплины.

Компетенция (и) или ее часть (и) сформированы на среднем уровне (уровень 2) (см. табл. 1).

Оценка «удовлетворительно» (61-75 баллов) выставляется обучающемуся, если:

- обучающийся знает и воспроизводит основные положения дисциплины в соответствии с заданием, применяет их для выполнения типового задания в котором очевиден способ решения;

- обучающийся продемонстрировал базовые знания важнейших разделов дисциплины и содержания лекционного курса;

- у обучающегося имеются затруднения в использовании научно-понятийного аппарата в терминологии курса;

- несмотря на недостаточность знаний, обучающийся имеется стремление логически четко построить ответ, что свидетельствует о возможности последующего обучения.

Компетенция (и) или ее часть (и) сформированы на базовом уровне (уровень 1) (см. табл. 1).

Оценка «неудовлетворительно» (менее 60 балла) выставляется обучающемуся, если:

- обучающийся имеет представление о содержании дисциплины, но не знает основные положения (темы, раздела, закона и т.д.), к которому относится задание, не способен выполнить задание с очевидным решением, не владеет навыками работы с программным обеспечением, не имеет представления о защите информации и работе в сети.

- у обучающегося имеются существенные пробелы в знании основного материала по дисциплине;

- в процессе ответа по теоретическому материалу, содержащемуся в вопросах экзаменационного билета, допущены принципиальные ошибки при изложении материала.

Компетенция (и) или ее часть (и) не сформированы.

По результатам выполнения курсового проекта обучающемуся выставляется оценка «отлично», «хорошо», «удовлетворительно», или «неудовлетворительно».

При защите курсового проекта выставляется дифференцированная оценка по пятибалльной шкале.

Оценка «отлично» выставляется обучающемуся, который:

- выполнил в срок и на высоком уровне весь намеченный объем работы, определенный заданием к курсовому проекту;
- продемонстрировал умение правильно определять и эффективно решать основные задачи курсового проекта;
- на дополнительные вопросы преподавателя обучающийся дал правильные ответы;
- продемонстрировал свободное владение концептуально-понятийным аппаратом, научным языком и терминологией соответствующей дисциплины.

Компетенция (и) или ее часть (и) сформированы на высоком уровне (уровень 3) (см. табл. 1).

Оценка «хорошо» выставляется обучающемуся, который:

- выполнил в срок и на достойном уровне весь намеченный объем работы, определенный заданием к курсовому проекту;
- продемонстрировал умение правильно определять и эффективно решать основные задачи курсового проекта;
- на дополнительные вопросы преподавателя обучающийся дал частично правильные ответы;

- при подготовке и изложении доклада не продемонстрировал владение концептуально-понятийным аппаратом, научным языком и терминологией соответствующей дисциплины на достаточном уровне и не продемонстрировал уверенное и аргументированное изложение материала.

Компетенция (и) или ее часть (и) сформированы на среднем уровне (уровень 2) (см. табл. 1).

Оценка «удовлетворительно» выставляется обучающемуся, который выполнил курсовой проект (работу), но не проявил творческого подхода к решению поставленных задач, не продемонстрировал глубоких знаний теории и умения применять ее на практике, при выполнении курсового проекта допускал неточности и ошибки, которые не смог исправить после проверки курсового проекта преподавателем. На защите допускал ошибки и неточности. На дополнительные вопросы преподавателя не смог дать аргументированные ответы. Оформление графической части проекта представил на низком уровне.

Компетенция (и) или ее часть (и) сформированы на базовом уровне (уровень 1) (см. табл. 1).

Оценка «неудовлетворительно» ставится обучающемуся, который не выполнил поставленные в курсовом проекте задачи, оформление графической части проекта представил на низком уровне или не представил; не исправил ошибки в ходе выполнения курсового проекта; не подготовил доклад.

Компетенция(и) или ее часть (и) не сформированы.

1.3 Методические материалы, определяющие процедуры оценивания знаний, умений, навыков и (или) опыта деятельности

Оценивание результатов обучения студентов по дисциплине «Детали машин и основы конструирования» осуществляется по регламенту текущего контроля и промежуточной аттестации.

Текущий контроль в семестре проводится с целью обеспечения своевременной обратной связи, для коррекции обучения, активизации самостоятельной работы студентов. Результаты текущего контроля подводятся по шкале балльно - рейтинговой системы, реализуемой в ДГТУ.

Текущий контроль осуществляется два раза в семестр по календарному графику учебного процесса в рамках проведения контрольных точек.

Формы текущего контроля знаний:

- устный опрос;
- тестирование;
- выполнение и защита практических заданий, лабораторных работ;
- подготовка КП.

Проработка конспекта лекций и учебной литературы осуществляется студентами в течение всего семестра после изучения новой темы. Защита практических заданий производится студентом в день их выполнения. Преподаватель проверяет правильность выполнения практического задания студентом, контролирует знание студентом пройденного материала с помощью контрольных вопросов или тестирования.

Оценка компетентности осуществляется следующим образом: в процессе защиты выявляется информационная компетентность в соответствии с практическим заданием, затем преподавателем дается комплексная оценка деятельности студента.

Высокую оценку получают студенты, которые при подготовке материала для самостоятельной работы сумели самостоятельно составить логический план к теме и реализовать его, собрать достаточный фактический материал, показать связь рассматриваемой темы с современными проблемами науки и общества.

Оценка качества подготовки на основании выполненных заданий ведется преподавателям (с обсуждением результатов), баллы начисляются в зависимости от сложности задания.

Итоговый контроль освоения умения и усвоенных знаний дисциплины «Детали машин и основы конструирования» осуществляется в процессе промежуточной аттестации на экзамене. Условием допуска к экзамену является положительная текущая аттестация по всем практическим работам учебной дисциплины, ключевым теоретическим вопросам дисциплины, подготовка и защита КП.

2 Контрольные задания (демоверсии) для оценки знаний, умений, навыков и (или) опыта деятельности, характеризующих этапы формирования компетенций в процессе освоения образовательной программы

2.1 Задания для оценивания результатов обучения в виде знаний

Контроль знаний по дисциплине «Детали машин и основы конструирования» осуществляется посредством устного опроса и тестовых заданий.

Примерные вопросы устного опроса

1. Охарактеризуйте этапы нового конструирования деталей.
2. Критерии работоспособности - перечислите и приведите примеры конструкций, где тот или иной критерий является главным.
3. Объясните понятие номинальной и расчетной нагрузки.
4. Конструкционные материалы – факторы, которые учитывают при выборе материала.
5. Какими методами осуществляется оптимизация конструкций? Приведите примеры.
6. Типы механических передач, их назначение и характеристики.
7. Основные геометрические параметры зубчатых передач. Как они между собой связаны?
8. Как распределяется удельная нагрузка по длине зубьев в прямозубых и косозубых передачах?
9. Коэффициент торцового перекрытия зубьев. Причины плавности и бесшумности работы косозубых передач.
10. Понятие о степенях точности зубчатых передач и их влияние на качественные характеристики передач.
11. Понятие о контактных напряжениях. Какие виды разрушений зубьев связаны с этими напряжениями?
12. Понятие о коэффициентах нагрузки зубчатых передач. Основные факторы, влияющие на коэффициент концентрации нагрузки и динамической нагрузки.
13. Силы в зацеплении цилиндрической прямозубой и косозубой (шевронной) передач.
14. Расчет прочности зубьев цилиндрической прямозубой передачи по контактным напряжениям.
15. Как влияют модуль, число зубьев и ширина колеса на контактные напряжения и почему ограничивают ширину колеса?
16. Расчет прямозубой цилиндрической передачи по напряжениям изгиба.
17. Особенности расчета косозубых передач по контактным напряжениям. Чем объясняется повышение их нагрузочной способности по сравнению с прямозубыми?
18. Особенности расчета косозубых передач по напряжениям изгиба. Как

учитывается многопарность зацепления и наклона линии контакта к основанию зуба?

19. Конические передачи, их оценка по сравнению с цилиндрическими. Основные геометрические параметры конической передачи.
20. Силы в зацеплении прямозубой конической передачи.
21. Особенности расчета конической передачи по контактным напряжениям и изгибу.
22. По каким критериям распределяют передаточное отношение по ступеням многоступенчатой передачи?
23. Какие материалы и виды термической обработки применяют при изготовлении зубчатых колес для повышения прочности и долговечности?
24. Определение допускаемых контактных напряжений и изгиба. Какие характеристики влияют на их величину?
25. Геометрические параметры червячной передачи.
26. Кинематические параметры и КПД червячной передачи.
27. Силы в зацеплении червячной передач.
28. В каких случаях и почему целесообразно применять червячную передачу?
29. Чем отличаются расчетные зависимости червячной передачи для контактных напряжений и изгиба по сравнению с зубчатой?
30. Какие материалы применяют для червяка и червячного колеса? Как учитывается скольжение в червячной передаче при выборе материала?
31. Принцип действия и классификация фрикционных передач.
32. Основные типы фрикционных передач и вариаторов.
33. Принцип действия ременных передач, типы ремней. Достоинства и недостатки.
34. Геометрические параметры ременных передач.
35. Силы в передаче и напряжения в ремне при работе передачи.
36. Цепные передачи. Конструкция цепей, основные геометрические параметры.
37. Классификация, типы и основные требования к соединениям.
38. Основные типы резьб и их геометрические параметры.
39. Основные типы крепежных резьб и деталей. Способы стопорения.
40. Как распределяется нагрузка по виткам резьбы гайки?
41. По каким напряжениям рассчитывают резьбу? Какое напряжение является главным для крепежных и ходовых резьб?
- 42.. По какому условию определяют стандартную высоту гайки?
43. Как рассчитываются болты, установленные без затяжки и нагружаемые осевой силой, и затянутые болты без последующей нагрузки?
44. Как рассчитывают болты, поставленные с зазором и без зазора в соединениях при сдвигающей нагрузке?
45. Как определяют расчетную нагрузку на болт, если внешняя нагрузка раскрывает стык деталей?
46. Какими средствами обеспечивают надежность соединения по условию нераскрытия стыка?

47. Конструкция и расчет сварного соединения встык, где находится расчетное сечение и при действии растягивающей силы?
48. Конструкция и расчет сварного соединения внахлестку. Почему не рекомендуется применять длинные фланговые швы?
49. Какие факторы влияют на прочность сварных швов?
50. Виды шпонок, геометрические размеры и конструкция. Напряжения, возникающие в шпонках.
51. Конструкция и классификация зубчатых соединений, геометрические параметры.
52. Расчет зубчатых соединений: упрощенный по обобщенному критерию и по ГОСТ 21425-75.
53. Как образуется прессовое соединение и за счет каких сил оно передает нагрузку?
54. Расчет прочности прессового соединения при действии осевой силы или крутящего момента.
55. Почему расчет вала разделяют на два этапа: проектный и проверочный?
56. Как выполняют проектный расчет вала и почему при этом уменьшают допускаемые напряжения?
57. Как схематизируют реальную работу вала, его конструкцию, опоры и нагрузки при разработке расчетной схемы?
58. Какие факторы учитывают при определении запаса сопротивления усталости вала и по каким напряжениям его рассчитывают?
59. Зачем нужна проверка жесткости вала и какие параметры при этом определяют?
60. Что может быть причиной колебаний валов? Что является собственной и вынужденной частотой колебаний вала и какого соотношения этих частот следует избегать?
61. Как классифицируют подшипники по виду трения и воспринимаемой нагрузке?
62. Что такое жидкостное и полужидкостное трение в подшипниках скольжения?
63. Какие основные условия необходимы для образования жидкостного трения?
64. Какие материалы применяют для подшипников скольжения?
65. Почему подшипники качения получили преимущественное распространение?
66. Основные типы подшипников качения.
67. Как распределяется радиальная нагрузка по телам качения подшипника?
68. Подбор подшипников по динамической грузоподъемности.
69. Подбор подшипников по статической грузоподъемности.
70. Где больше контактные напряжения: у наружного или внутреннего кольца радиального подшипника и почему выгоднее вращение внутреннего кольца?
71. Для чего используют муфты?
72. На какие группы и по каким признакам классифицируют муфты?

- 73 Достоинства и недостатки глухих муфт, примеры конструкций.
74. Виды несоосности валов. Какие муфты компенсируют их вредное влияние?
75. Какие функции выполняют упругие муфты?
76. Какие упругие муфты наиболее распространены?
77. Какие функции выполняют сцепные муфты? Их разновидности.

Критерии оценки устного опроса (доклада, сообщения):

- качество ответов (ответы должны быть полными, четко выстроены, логичными (аргументированными));
- владение научным и профессиональной терминологией;
- четкость выводов.

Шкала оценивания устного опроса (доклада, сообщения):

Максимальная оценка – 5 баллов.

5 баллов ставится, если студент полно и аргументировано ответил по содержанию вопроса; обнаружил понимание материала; может обосновать свои суждения, привести необходимые примеры; излагает материал последовательно и правильно.

4 балла – ставится, если студент дает ответ, удовлетворяющий тем же требованиям, но допускает 1-2 ошибки, которые сам же исправляет.

2 балла – ставится, если студент обнаруживает знания и понимание основных положений данного задания, но излагает материал неполно и допускает неточности в определении понятий; не умеет достаточно глубоко и доказательно обосновать свои суждения и привести свои примеры; излагает материал непоследовательно и допускает ошибки.

1-2 балла – ставится, если студент обнаруживает незнание ответа на соответствующее задание, допускает ошибки в формулировке определений и правил, искажающие их смысл, беспорядочно и неуверенно излагает материал.

Тестовые задания по курсу

Механической передачей является ...

1. механизм
2. деталь
3. узел
4. агрегат

Передачами, к основным характеристикам которых относятся высокая нагрузочная способность, большая долговечность и надёжность, высокий КПД, постоянство передаточного отношения, являются ...

1. цепные
2. червячные
3. зубчатые цилиндрические
4. ремённые

Передачи применяют для ...

1. снижения веса
2. увеличения мощности
3. согласования параметров движения
4. увеличения КПД

Каково назначение механических передач?

1. Уменьшать потери мощности
2. Соединять двигатель с исполнительным механизмом
3. Передавать механическую энергию с одновременным преобразованием параметров движения
4. Совмещать скорости валов

Известно, что передаточное отношение передачи 0,5. К какому типу передач относится эта передача?

1. Мультипликатор
2. Редуктор
3. Вариатор
4. Правильный ответ не приведён

Механической передачей называется ...

1. механизм для передачи непрерывного вращательного движения или преобразования его в непрерывное поступательное движение
2. механизм для преобразования различных видов энергии в механическую работу
3. регулирование заданной угловой скорости ведущего вала машины
4. механизм для передачи энергии от двигателя к рабочим машинам

Выберите вариант ответа, наиболее точно описывающий понятие механическая передача:

1. устройство, предназначенное для передачи энергии из одной точки пространства в другую, расположенную на некотором расстоянии от первой
2. механизм (агрегат), предназначенный для передачи энергии механического движения
3. устройство, в котором механическая энергия и движение с заданными усилиями (крутящими моментами) и скоростью (частотой вращения) передаются с помощью рабочей жидкости с преобразованием параметров
4. производит работу, связанную с транспортировкой или изменением формы и размеров тел

Какие функции могут выполнять механические передачи:

1. позволяют преобразовывать механическую энергию в другие виды энергии
 2. понижать (повышать) частоты вращения с увеличением (уменьшением) вращающего момента
 3. преобразовывать один вид движения в другой
 4. распределять энергию двигателя между несколькими исполнительными органами машины
 5. повышать мощность на исполнительном органе машины
- Выберите верные варианты ответа.

Сила, вызывающая вращение звеньев механической передачи или сопротивление вращению и направленная по касательной к траектории точки ее приложения, носит название ...

1. тяговая сила

2. движущая сила
3. сила сопротивления
4. окружная сила

Зубчатые, винтовые, червячные и цепные относятся к передачам:

1. зацеплением
2. трением
3. непосредственного контакта
4. с гибкой связью
5. фрикционным

Выберите верный вариант ответа.

Зубчатые цилиндрические передачи по взаимному расположению валов относятся к передачам:

1. с параллельными валами
2. с пересекающимися валами
3. со скрещивающимися валами
4. с произвольным расположением валов
5. с соосным расположением валов

К передачам вращательного движения с непосредственным контактом относится(ятся) ...

1. ременная передача
2. зубчатая передача
3. фрикционная передача
4. цепная передача

К передачам вращательного движения с непосредственным контактом относится(ятся) ...

1. червячная передача
2. цепная передача
3. фрикционная передача
4. ременная передача

К передачам вращательного движения трением относится(ятся) ...

1. зубчатая передача
2. цепная передача
3. фрикционная передача
4. ременная передача

К передачам вращательного движения зацеплением относится(ятся) ...

1. зубчатая передача
2. цепная передача
3. фрикционная передача
4. ременная передача

Передачи трением по сравнению с передачами зацеплением имеют ...

1. большую плавность, меньший шум
2. больший КПД, меньшие габариты
3. большую долговечность и стоимость
4. меньшие размеры, большую надёжность

Отношение угловых скоростей ведущего и ведомого звеньев передачи вращательного движения носит название ...

1. передаточное число
2. передаточная функция
3. передаточное отношение
4. коэффициент полезного действия

Коэффициент полезного действия привода, состоящего из нескольких последовательно расположенных передач, равен ...

1. сумме коэффициентов полезного действия всех его передач
2. произведению коэффициентов полезного действия всех его передач
3. среднему арифметическому коэффициентов полезного действия всех его передач
4. наименьшему коэффициенту полезного действия передачи, входящей в привод

Передаточное отношение привода, состоящего из нескольких последовательно расположенных передач, равно ...

1. сумме передаточных отношений всех его передач
2. произведению передаточных отношений всех его передач
3. среднему арифметическому передаточных отношений всех его передач
4. наибольшему передаточному отношению передачи, входящей в привод

Мощность на ведущем звене в механической передаче в режиме установившегося движения ...

1. больше мощности на ведомом звене
2. меньше мощности на ведомом звене
3. равна мощности на ведомом звене
4. увеличивается от нуля до значения мощности на ведомом звене

Мощность на ведомом звене в механической передаче в режиме установившегося движения ...

1. больше мощности на ведущем звене
2. меньше мощности на ведущем звене
3. равна мощности на ведущем звене
4. увеличивается от нуля до значения мощности на ведущем звене

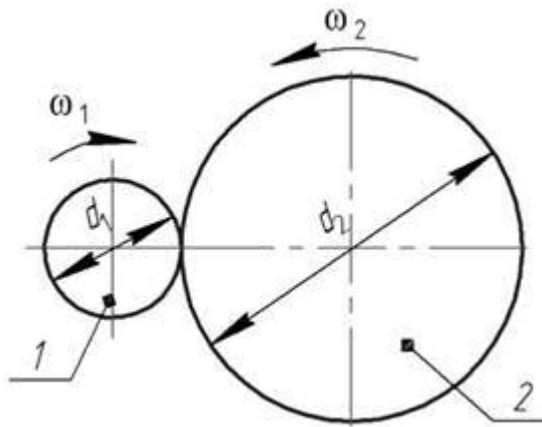
В понижающей механической передаче вращательного движения крутящий момент на выходном звене в режиме установившегося движения ...

1. больше крутящего момента на входном звене
2. меньше крутящего момента на входном звене
3. равен крутящему моменту на входном звене
4. увеличивается от нуля до значения крутящего момента на входном звене

Выберите верное утверждение из приведенных ниже:

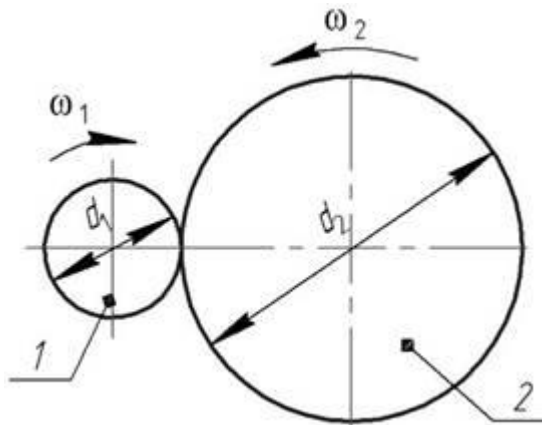
1. механический КПД показывает, какая часть мощности передается от ведущего вала к ведомому
2. механический КПД показывает, какая часть мощности передается от ведомого вала к ведущему
3. механический КПД показывает, какая часть мощности теряется при передаче от ведущего вала к ведомому
4. механический КПД показывает, какая часть мощности теряется при передаче от ведомого вала к ведущему
5. механический КПД характеризует изменение угловой скорости от ведущего к ведомому валу

Два катка обкатываются друг по другу без проскальзывания. Угловая скорость вращения ведущего катка ω_1 . Выберите правильное утверждение:



- 1) $\omega_1 > \omega_2$
- 2) $\omega_2 > \omega_1$
- 3) $\omega_2 < \omega_1$
- 4) $\omega_2 = \omega_1$

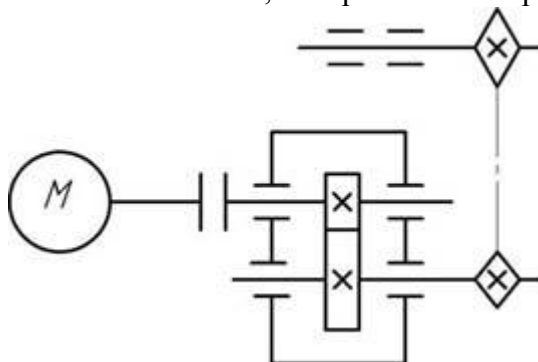
У заданной механической передачи, вращающий момент на ведомом валу:



1. больше, чем на ведущем, так как $d_2 > d_1$
2. меньше, чем на ведущем, так как $d_2 > d_1$
3. больше, чем на ведомом, так как мощность на катке 2 меньше, чем на катке 1
4. меньше, чем на ведомом, так как мощность на катке 2 больше, чем на катке 1
5. больше, чем на ведущем, так как на ведомом валу вращающий момент всегда больше.

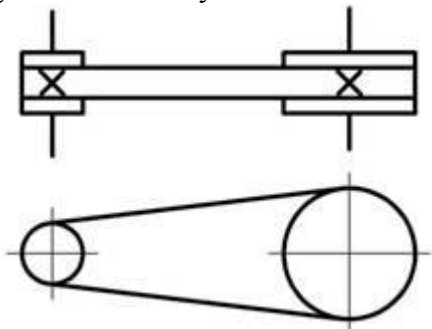
Выберите правильное утверждение.

На кинематической схеме, изображенной на рисунке, показаны:



- 1) 4 вала, 3 передачи, 6 подшипников
- 2) 4 вала, 2 передачи, 1 муфта, 1 электродвигатель
- 3) 1 электродвигатель, 1 муфта, 3 вала
- 4) 2 передачи, 3 пары подшипников; 1 муфта, 1 электродвигатель

На рисунке показано условное обозначение механической передачи:



Выберите правильный ответ.

1. клиновым ремнем
2. клиновым и плоским ремнем
3. цепной
4. ременной без уточнения типа
5. фрикционной

Шкала оценивания теста:

90-100% правильных ответов – отлично;

70-89% правильных ответов – хорошо;

50-69% правильных ответов – удовлетворительно;

менее 50% правильных ответов – неудовлетворительно.

2.2 Задания для оценивания результатов в виде владений и умений

Контроль умений и навыков по дисциплине «Детали машин и основы конструирования» осуществляется посредством выполнения практических и лабораторных работ, решения задач, защиты КП и экзамена.

Типовые примеры задач по дисциплине «Детали машин и основы конструирования»

Задача 1

Подобрать по стандарту подвижное зубчатое (шлицевое) соединение блок-шестерни с валиком коробки передач и проверить его на прочность (рис. 1). Передаваемый валиком вращающий момент T и диаметр валика D заданы в табл. 1. Ширину блок-шестерни определить из условия прочности зубчатого соединения

Таблица 1

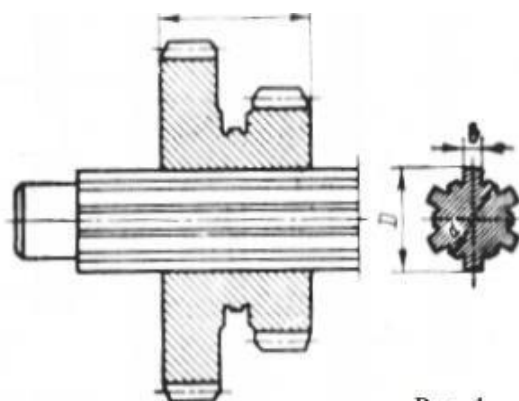


Рис. 1.

Величина	Варианты									
	1	2	3	4	5	6	7	8	9	10
$T, \text{ Нм}$	620	640	680	720	760	800	840	880	860	780
$D, \text{ мм}$	40	47	55	67	72	78	86	95	102	110

Материал валика и блок-шестерни принять самостоятельно.

Задача 2

Проверить прочность сварных швов, соединяющих диск с зубчатым ободом и диск со ступицей (рис. 2). Мощность P , передаваемая колесом, угловая скорость ω , величина катета сварных швов k , диаметр диска и наружный диаметр ступицы d заданы в табл.2. Сварка ручная электродом Э42. Материал зубчатого колеса выбрать самостоятельно.

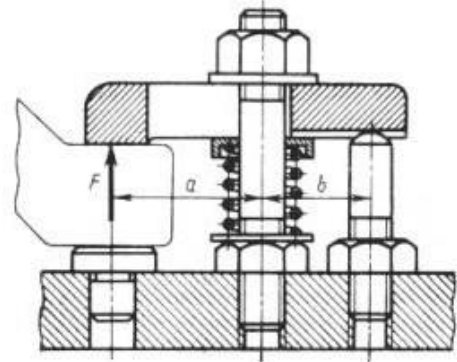


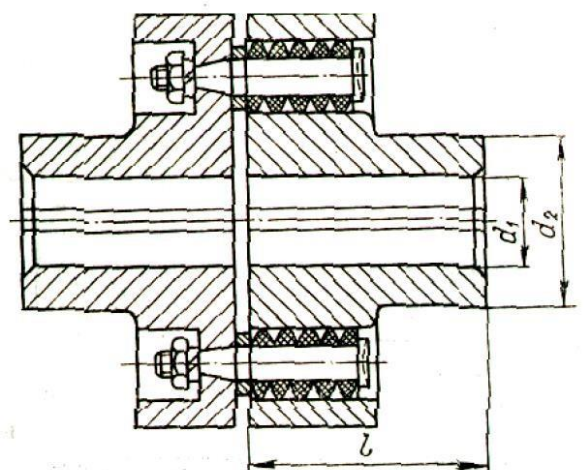
Рис. 2.

Таблица 2

	Варианты									
	1	2	3	4	5	6	7	8	9	0
$P, \text{ кВт}$	10	12	14	16	18	20	22	24	25	27
$\omega, \text{ с}^{-1}$	100	100	100	120	120	120	140	140	140	140
$d, \text{ мм}$	70	75	80	85	90	100	100	100	100	100
$D, \text{ мм}$	140	145	150	155	160	170	170	170	170	170
$K, \text{ мм}$	30	30	40	40	40	60	60	80	80	80

Задача 3

Определить допустимые вращающие моменты при минимальном и максимальном



натяге соединения вала с муфтой . Диаметр вала d_1 , наружный диаметр ступицы d_2 , поле допуска вала и длина ступицы l заданы в табл. 3

Материал вала сталь, а муфты чугун. Обработка поверхности вала и муфты по 7-му классу шероховатости. Поле допуска отверстия H7.

Таблица 3

Величина	Варианты									
	1	2	3	4	5	6	7	8	9	0
d_1 , мм	42	55	75	80	90	100	100	105	85	95
d_2 мм	70	80	110	120	140	160	170	180	130	140
L , мм	50	60	80	90	105	110	130	140	120	130
Поле допуска	S7	S6	T6	T7	U7	S6	S8	T8	U8	U6

Задача № 4

Подобрать болты, скрепляющие зубчатое колесо с диском барабана лебедки .

Расчет вести в двух вариантах:

- болты поставлены с зазором;
- болты поставлены без зазора.

Вес поднимаемого груза, наружный диаметр барабана D_1 и диаметр установки болтов D_2 приведены в табл.4. Материал болтов выбрать самостоятельно

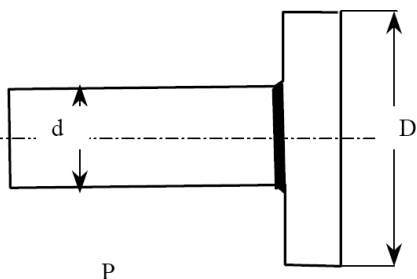
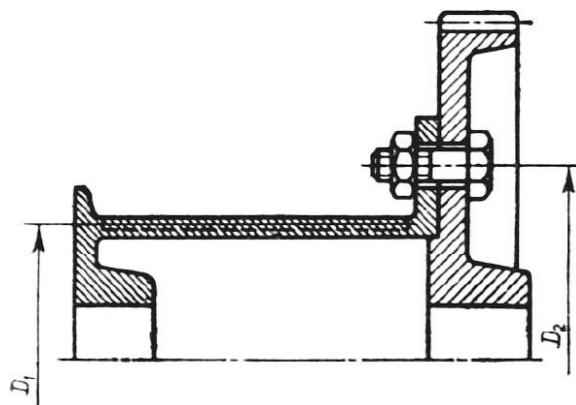


Таблица 4

Величина	Варианты									
	1	2	3	4	5	6	7	8	9	0
F , кН	18	20	22	24	26	28	30	32	34	36
D_1 , мм	260	280	300	320	340	360	380	400	420	440
D_2 , мм	400	420	440	460	480	500	520	540	560	580

Примерный перечень тем курсовых проектов

- Спроектировать привод к вертикальному валу цепного конвейера по схеме с графиком нагрузки.
- Спроектировать привод к цепному подвесному конвейеру по схеме с графиком нагрузки

3. Спроектировать привод к цепному конвейеру по схеме с графиком нагрузки.
4. Спроектировать привод к ленточному конвейеру по схеме с графиком нагрузки.

Подробные методические указания по выполнению КП приведены в соответствующем методическом обеспечении.

Темы практических занятий

1. Расчет зубчатых передач
2. Расчет основных параметров зубчатых колес
3. Расчет шпоночных и шлицевых соединений
4. Конструирование и расчет валов.
5. Проектирование подшипниковых узлов
6. Выбор и расчет упругих муфт.
7. Расчет и проектирование корпуса редуктора

2.3 Типовые проверочные материалы

Перечень примерных теоретических вопросов к экзамену

1. Машина (определение). Классификация машин. Способы создания машин.
2. Сборочная единица (узел) (основное понятие). Деталь (определение) и критерии работоспособности деталей машин.
3. Привод машины (определение), кинематические и энергетические характеристики привода, график нагрузки (гистограмма).
4. Передачи: классификация и назначение передач, основные конструкции и критерии работоспособности.
5. Косозубая цилиндрическая передача: назначение, алгоритм расчета, основы конструирования её элементов.
6. Выбор материала для изготовления косозубой цилиндрической передачи и расчет допускаемых контактных напряжений.
7. Расчет межосевого расстояния закрытой косозубой цилиндрической передачи.
8. Расчет модуля и основных геометрических параметров косозубой цилиндрической передачи.
9. Расчет изгибных напряжений, возникающих в зацеплении закрытой косозубой цилиндрической передачи.
10. Расчет сил, действующих в зацеплении закрытой косозубой цилиндрической передачи

11. Определение расчётных и допускаемых контактных напряжений, возникающих в зацеплении закрытой косозубой цилиндрической передачи, при действии максимальной нагрузки.

12. Определение расчётных и допускаемых изгибных напряжений, возникающих в зацеплении закрытой косозубой цилиндрической передачи, при действии максимальной нагрузки.

13. Прямозубая цилиндрическая передача: назначение, алгоритм расчёта, основы конструирования её элементов.

14. Основные критерии работоспособности прямозубой цилиндрической передачи и её принципиальные отличия от косозубой цилиндрической передачи.

15. Закрытая прямозубая коническая передача: назначение, алгоритм расчёта, основы конструирования её элементов.

16. Выбор материала для изготовления закрытой прямозубой конической передачи и расчёт допускаемых контактных напряжений.

17. Расчёт внешнего конусного расстояния для закрытой прямозубой конической передачи.

18. Расчёт модулей и основных геометрических параметров закрытой прямозубой конической передачи.

19. Расчёт изгибных напряжений, возникающих в зацеплении закрытой прямозубой конической передачи.

20. Расчёт контактных напряжений, возникающих в зацеплении закрытой прямозубой конической передачи.

21. Расчёт сил, действующих в зацеплении закрытой прямозубой конической передачи.

22. Определение расчётных и допускаемых контактных напряжений, возникающих в зацеплении закрытой прямозубой конической передачи, при действии максимальной нагрузки.

23. Определение расчётных и допускаемых изгибных напряжений, возникающих в зацеплении закрытой прямозубой конической передачи, при действии максимальной нагрузки.

24. Червячная передача: назначение, алгоритм расчёта, основы конструирования её элементов.

25. Выбор материала для изготовления деталей червячной передачи и расчёт коэффициента долговечности.

25. Расчёт межосевого расстояния червячной передачи.

26. Расчёт модуля червячной передачи.

27. Расчёт контактных напряжений, возникающих в зацеплении червячной передачи.

28. Расчёт изгибных напряжений, возникающих в зацеплении, возникающих в зацеплении червячной передачи.

29. Расчёт сил, действующих в зацеплении червячной передачи.

30. Определение расчётных и допускаемых контактных напряжений, возникающих в зацеплении червячной передачи, при действии максимальной нагрузки.

31. Определение расчётных и допускаемых изгибных напряжений, возникающих в зацеплении червячной передачи, при действии максимальной нагрузки.

32. Расчёт основных геометрических параметров червячной передачи.

33. Расчёт вала-червяка на жёсткость.

34. Расчёт червячного редуктора на нагрев масла.

35. Редукторы общего назначения: классификация, основные конструкции.

36. Отклонение формы профилей корпусных деталей редуктора.

37. Система смазки редукторов общего назначения. Выбор типа смазки, определение объёма, заливаемого в редуктор масла и высоты масляной ванны.

38. Передачи: классификация механических передач вращательного движения, основные понятия, критерии работоспособности.

39. Фрикционные передачи: основные понятия, назначение, классификация.

35. Фрикционные вариаторы: назначение, классификация, основные особенности конструкций вариаторов.

36. Сварные соединения: основные понятия, назначение, классификация.

37. Расчёт лобового сварного шва, нагруженного растягивающей или сжимающей силой и (или) изгибающим моментом.

38. Сварные соединения: расчёт углового сварного шва, нагруженного растягивающей или сжимающей силой и (или) изгибающим моментом.

39. Клеевые соединения: назначение, классификация, критерии работоспособности, основы расчётов.

40. Паяные соединения: назначение, классификация, критерии работоспособности, основы расчётов.

41. Шпоночные соединения: назначение, классификация, критерии работоспособности, подбор и расчёт шпонок.

42. Шлицевые соединения: назначение, классификация, критерии работоспособности, подбор и расчёт.

43. Резьбовые соединения: назначение, классификация, критерии работоспособности, основы расчёта.

44. Резьбовые соединения: к.п.д. винтовой пары, условие самоторможения резьбы.

45. Заклёпочные соединения: назначение, классификация, критерии работоспособности, основы расчёта.

48. Соединения с гарантированным натягом: назначение, классификация, критерии работоспособности, основы расчётов.

47. Соединения с гарантированным натягом: прессовые соединения (понятие), назначение, расчёт соединения, получаемого запрессовкой.

48. Соединения с гарантированным натягом: соединения, получаемые с нагревом охватывающей или охлаждением охватываемой поверхности (понятие), назначение, расчёт соединения.

49. Соединения с гарантированным натягом: расчёт необходимого давления в месте контакта деталей.

50. Система смазки редукторов общего назначения. Выбор уплотнений.

Структура экзаменационного билета

Экзаменационный билет включает в себя 2 теоретических вопроса и 1 практическое задание.

Пример экзаменационного билета



МИНИСТЕРСТВО НАУКИ И ВЫСШЕГО ОБРАЗОВАНИЯ РОССИЙСКОЙ ФЕДЕРАЦИИ
ИНСТИТУТ ТЕХНОЛОГИЙ (ФИЛИАЛ) ФЕДЕРАЛЬНОГО ГОСУДАРСТВЕННОГО БЮДЖЕТНОГО
ОБРАЗОВАТЕЛЬНОГО УЧРЕЖДЕНИЯ ВЫСШЕГО ОБРАЗОВАНИЯ
«ДОНСКОЙ ГОСУДАРСТВЕННЫЙ ТЕХНИЧЕСКИЙ УНИВЕРСИТЕТ»
В Г. ВОЛГОДОНСКЕ РОСТОВСКОЙ ОБЛАСТИ

(Институт технологий (филиал) ДГТУ в г. Волгодонске)

Факультет «Технологии и менеджмент»
Кафедра «Технический сервис и информационные технологии»

ЭКЗАМЕНАЦИОННЫЙ БИЛЕТ № 1
на 20__/20__ учебный год

Дисциплина Детали машин и основы конструирования

1. Определение расчётных и допускаемых контактных напряжений, возникающих в зацеплении закрытой прямозубой конической передачи, при действии максимальной нагрузки.
2. Определение расчётных и допускаемых изгибных напряжений, возникающих в зацеплении закрытой прямозубой конической передачи, при действии максимальной нагрузки.
3. Задача

Экзаменатор _____ 08.02.2020
Зав.кафедрой _____ Н.В. Кочкова 08.02.2020

АКТУАЛЬНО НА
20__/20__ учеб. год _____ 20__/20__ учеб. год _____
Подпись Ф.И.О. Подпись Ф.И.О.
20__/20__ учеб. год _____ 20__/20__ учеб. год _____
Подпись Ф.И.О. зав.каф. Подпись Ф.И.О. зав.каф.

Методика формирования оценки и критерии оценивания промежуточной аттестации (экзамен): максимальное количество баллов при полном раскрытии вопросов и верном решении практической задачи билета:

1 теоретический вопрос (1 уровень) -10 баллов;

2 теоретический вопрос (2 уровень) -15 баллов;

3 практическая задача (3 уровень) -25 баллов;

Итого: экзамен – 50 баллов.

Структура оценочных материалов (оценочных средств), позволяющих оценить уровень компетенций, сформированный у обучающихся при изучении дисциплины «Детали машин и основы конструирования» приведена в таблице 4.

Таблица 4 - Оценочные материалы (оценочные средства) по дисциплине «Детали машин и основы конструирования»

Компетенция	Знать	Оценочные средства		Уметь	Оценочные средства		Владеть	Оценочные средства	
		текущий контроль	промежуточный контроль		текущий контроль	промежуточный контроль		текущий контроль	промежуточный контроль
ОПК-1	термины и основные понятия теории дисциплины «ДМ и ОК», классификацию изделий машиностроения, их служебное назначение и показатели качества структуру жизненного цикла и основные закономерности, действующие в процессе изготовления машиностроительных изделий требуемого качества;	УО, Т	Вопросы к экзамену	классифицировать изделия машиностроения по их служебному назначению и показателям качества; применять процедуры проведения проектно-конструкторских работ; сопоставлять структуру проектно-конструкторских работ с уровнями и характеристиками разрабатываемых изделий; учитывать изменения свойств и характеристик машиностроительных изделий;	ПР, ЛР, КП, Э	Вопросы к экзамену	навыками проектирования и конструирования машин, их узлов и отдельных элементов; современной методикой расчётов отдельных элементов, узлов и машины в целом; современными средствами автоматизированного проектирования, компьютерными технологиями и программными продуктами, позволяющими сократить время на расчёты конструкций машиностроения;	ПР, ЛР, КП, Э	Вопросы к экзамену

Компетенция	Знать	Оценочные средства		Уметь	Оценочные средства		Владеть	Оценочные средства	
		текущий контроль	промежуточный контроль		текущий контроль	промежуточный контроль		текущий контроль	промежуточный контроль
	взаимосвязь между структурой и свойствами изделий машиностроения; основные принципы проектирования и конструирования деталей и узлов машиностроительных конструкций; главные факторы, оказывающие влияние на проектирование и конструирование машиностроительных изделий;			выявлять особенности проводимых расчётов изделий машиностроения; применять современные средства и компьютерные технологии при проектировании и конструировании отдельных элементов разрабатываемых объектов; вычленять факторы, влияющие на результаты расчётов изделий машиностроения; оценивать результаты расчётов элементов машиностроительных конструкций;			навыками применения алгоритмов расчётов соединений машиностроительных элементов; полученными теоретическими знаниями по применению расчётов различных соединений машиностроительных конструкций;		

Компетенция	Знать	Оценочные средства		Уметь	Оценочные средства		Владеть	Оценочные средства	
		текущий контроль	промежуточный контроль		текущий контроль	промежуточный контроль		текущий контроль	промежуточный контроль
	порядок проведения проектно-конструкторских работ, а также стандартные средства автоматизированного проектирования; основы подготовки и формулирования выводов по итогам проведения процессов проектирования и конструирования машиностроительных изделий.			находить рациональные подходы в проектировании и конструировании деталей и узлов машиностроительных конструкций; делать выводы о правильности проведённых расчётов изделий машиностроения.			навыками использования алгоритмов рационального решения поставленных практических задач, современными подходами решения практических задач.		
ОПК-5	состав рабочей, проектной и технической документации; основные отличия рабочей, проектной и технической документации, а также	УО, Т	Вопросы к экзамену	применять нормативно-техническую документацию, правила оформления конструкторской документации на разрабатываем	ПР, ЛР, КП, Э	Вопросы к экзамену	правилами изготовления и оформления рабочей, проектной и конструкторской документации на любую машиностроительную конструкцию;	ПР, ЛР, КП, Э	Вопросы к экзамену

Компетенция	Знать	Оценочные средства		Уметь	Оценочные средства		Владеть	Оценочные средства	
		текущий контроль	промежуточный контроль		текущий контроль	промежуточный контроль		текущий контроль	промежуточный контроль
	основные положения существующих стандартов на техническую документацию;			ые изделия;			основными принципами разработки рабочей, проектной и технической документации;		
	основные особенности при составлении рабочей, проектной и технической документации; правила составления документации на разрабатываемое изделие машиностроения;			выявлять основные аспекты составления рабочей, проектной и технической документации; использовать современные технические средства оформления конструкторской документации; проводить оценку качества составленной документации;			современными методами и навыками оформления рабочей, проектной и технической документации; методами оценки правильности составления спецификаций на сборочные чертежи, чертежи общего вида и отдельные изделия конструкторской документации;		
	этапы оформления рабочей, проектной и технической документации; план работы по проведению			оформлять законченные проектно-конструкторские разработки; формулировать предложения по качеству			современными методами и средствами оформления рабочей, проектной и технической документации с		

Компетенция	Знать	Оценочные средства		Уметь	Оценочные средства		Владеть	Оценочные средства	
		текущий контроль	промежуточный контроль		текущий контроль	промежуточный контроль		текущий контроль	промежуточный контроль
	<p>проверочных работ законченных проектов; качество выполняемых работ по проверке соответствия разрабатываемых проектов и технической документации стандартам, техническим условиям и другим нормативным документам.</p>			<p>разработки конструкторской документации на проектируемое изделие.</p>			<p>проверкой их соответствия технической документации стандартам, техническим условиям и другим нормативным документам.</p>		